



TYR C

MANUAL DE MONTAGEM

IMPORTANTE

É DE EXTREMA IMPORTÂNCIA LER, COMPREENDER E SEGUIR TODAS AS INSTRUÇÕES CONTIDAS NESTE MANUAL. O MANUSEIO INCORRETO PODE DANIFICAR O EQUIPAMENTO E OCASIONAR A ANULAÇÃO DA GARANTIA.

ITENS INCLUSOS

A*1



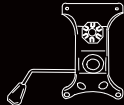
B*1



C*1



D*1



E*1



F*1



G*1



H*5



I*1



J*1



K*16



M8*25MM

L*2



M5*8MM

M*2



N*1



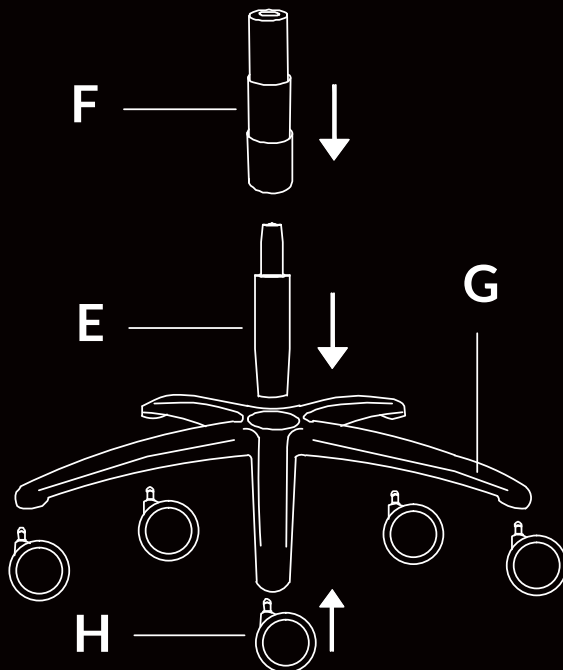
O*1



P*1



INSTRUÇÕES DE MONTAGEM



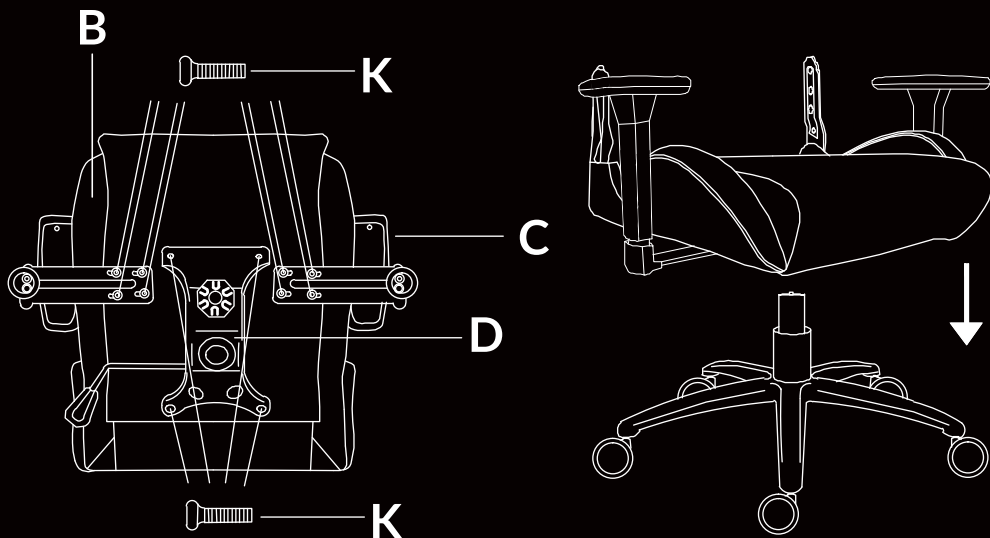
Passo 1:

Insira as rodinhas (H) no encaixe da base estrelada (G). Pode ser necessário aplicar um pouco de força para encaixe das peças.

O pistão (E) deve ser inserido no centro da base estrelada na posição demonstrada na imagem, recomendamos em empurrá-lo até que fique preso na base, insira a capa do pistão (F) sobre a peça (E).

Perfeito, agora a base da cadeira está montada. Vamos seguir para a montagem do restante da cadeira. Caso você não tenha um local adequado para a montagem, recomendamos que utilize a caixa do produto na vertical para auxiliá-lo na montagem.

INSTRUÇÕES DE MONTAGEM



Passo 2:

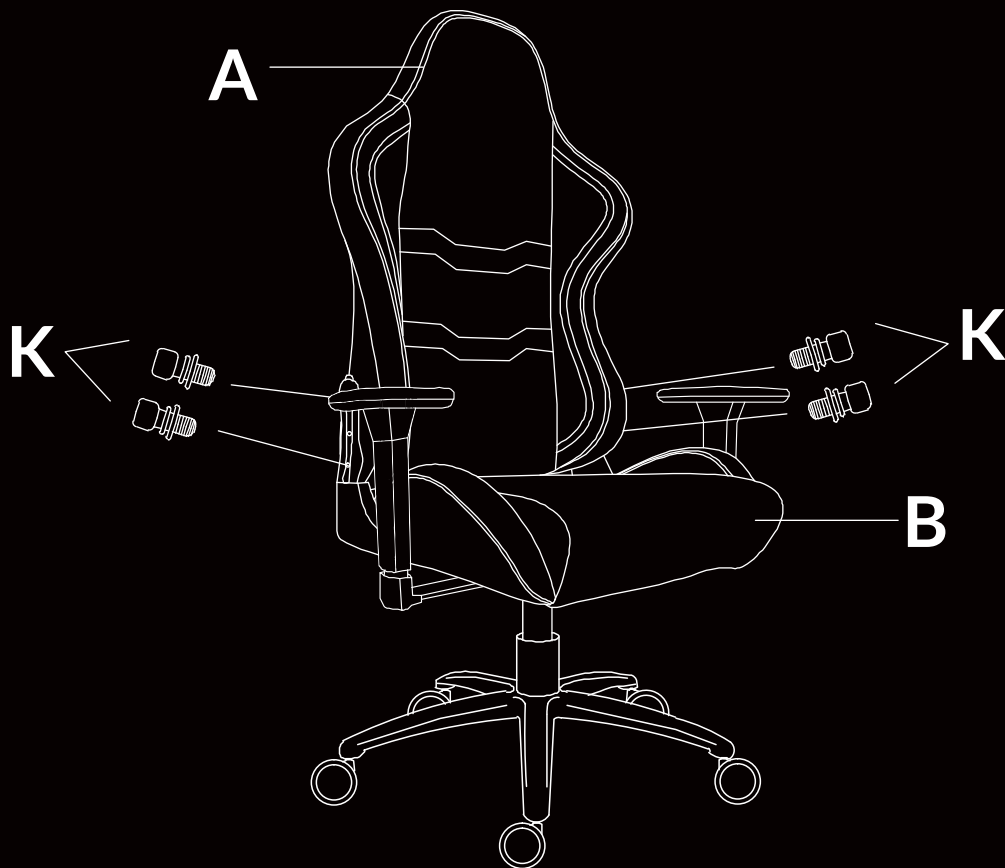
Com o assento (B) virado, conforme a imagem, comece instalando os apoios de braço (C), posicione-o de acordo com as furações no assento, utilizando o parafuso (K).

ATENÇÃO: para a direção em que o mecanismo de ajustes Butterfly (D) está sendo instalado; o produto possui um informativo dizendo a direção correta para instalação.

Então basta inserir os parafusos (K) nas furações do comando de ajustes sobre o assento e parafusa-los em X, para que a pressão seja distribuída igualmente em cada ponta.

Perfeito, agora o assento está pronto! Para facilitar os próximos passos, recomendamos que conecte a base que montamos no passo 1 no assento da cadeira.

INSTRUÇÕES DE MONTAGEM

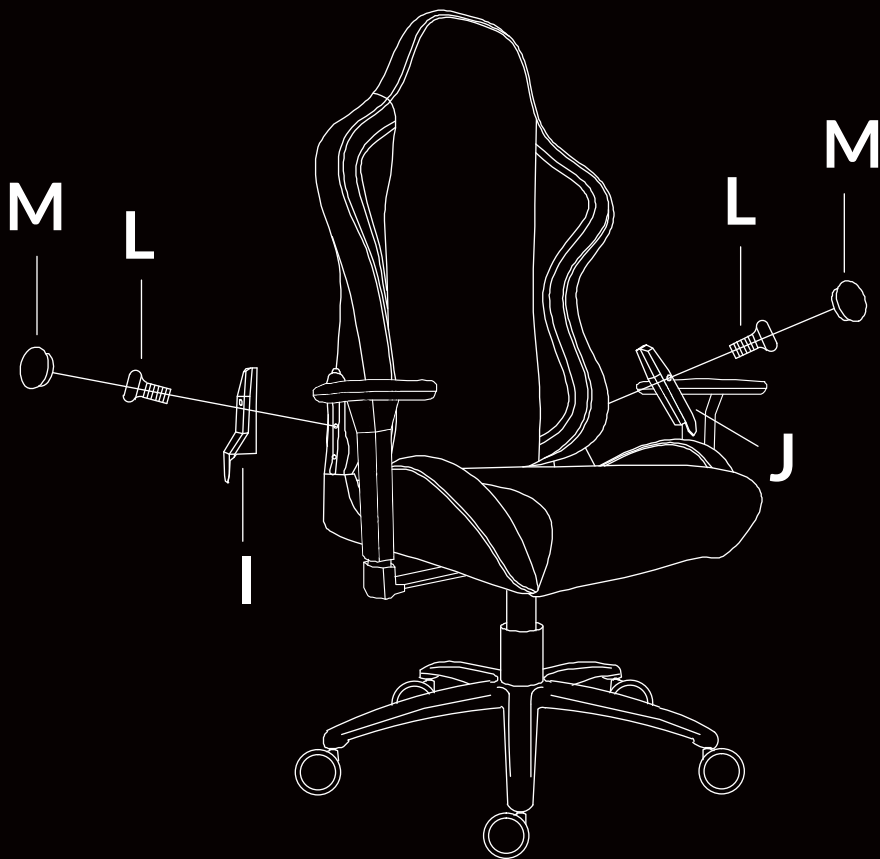


Passo 3:

Agora basta posicionar o encosto (A) entre os conectores sobre o assento e conectar os parafusos (K) para fixar o encosto ao assento.

Recomendamos que aperte cada um dos 4 parafusos igualmente, desta forma facilitará a montagem e evitará que o encosto fique direcionado para algum dos lados.

INSTRUÇÕES DE MONTAGEM

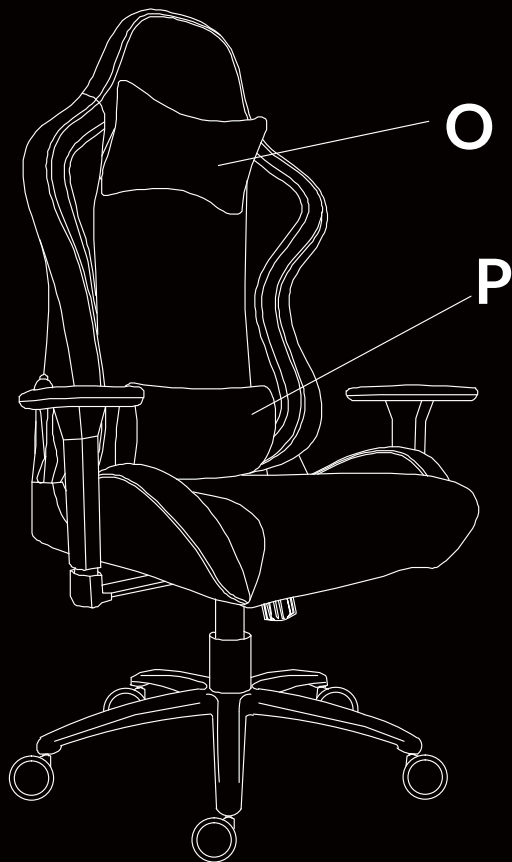


Passo 4:

Agora basta instalar o acabamento lateral (I) conforme a imagem. Primeiro fixe o acabamento lateral sobre a estrutura metálica e fixe-a com o parafuso (L). Por fim, após ambos os acabamentos forem fixados, basta cobrir o local onde foram parafusados com o tampo (M).

INSTRUÇÕES DE MONTAGEM

SUGETÃO DE USO DAS ALMOFADAS:



MECANISMOS DA CADEIRA

Mecanismo Butterfly:

O mecanismo Butterfly é composto por uma alavancas e um controle de sensibilidade para o modo de balanço. A alavanca ajusta a altura do pistão da cadeira conforme pressionada, você também pode liberar ou travar o modo balanço puxando a alavanca ou empurrando-a em direção ao mecanismo de ajustes. O controle de sensibilidade é o componente central no mecanismo de ajustes responsável por regular a sensibilidade do modo de balanço, basta girá-lo em sentido horário ou anti-horário para escolher a sensibilidade de sua preferência.

Alavanca do Encosto:

Do lado direito da cadeira, você encontrará uma alavanca que permite ajustar o ângulo do encosto conforme sua preferência, proporcionando maior conforto durante o uso, basta puxá-la posicionar o encosto no ângulo de sua preferência, e soltar a alavanca.

ESPECIFICAÇÕES DO PRODUTO

Encosto: Reclinável

Rodinhas (Material & Diâmetro): PU/60mm

Apoio de braço: 3D

Base de metal cromado: 350mm

Revestimento: Tecido

Mecanismo de controle: Butterfly

Ângulo de Reclinação: 90-180 graus

Material do Quadro: Metal

Pistão: Classe 4

Peso Bruto - Peso Líquido: 20kg-18kg

Densidade da Espuma do Encosto: 30

Densidade da Espuma do Assento: 40

Espuma encosto/assento: Laminado/Moldada

**AGRADECEMOS POR ESCOLHER O PICHAU GROUP
COMO PARTE DA SUA JORNADA.**



MANCERA



Pichau

**EXPLORE NOSSOS SITES E ENCONTRE O
PRODUTO IDEAL PARA ELEVAR SUA EXPERIÊNCIA.**

