



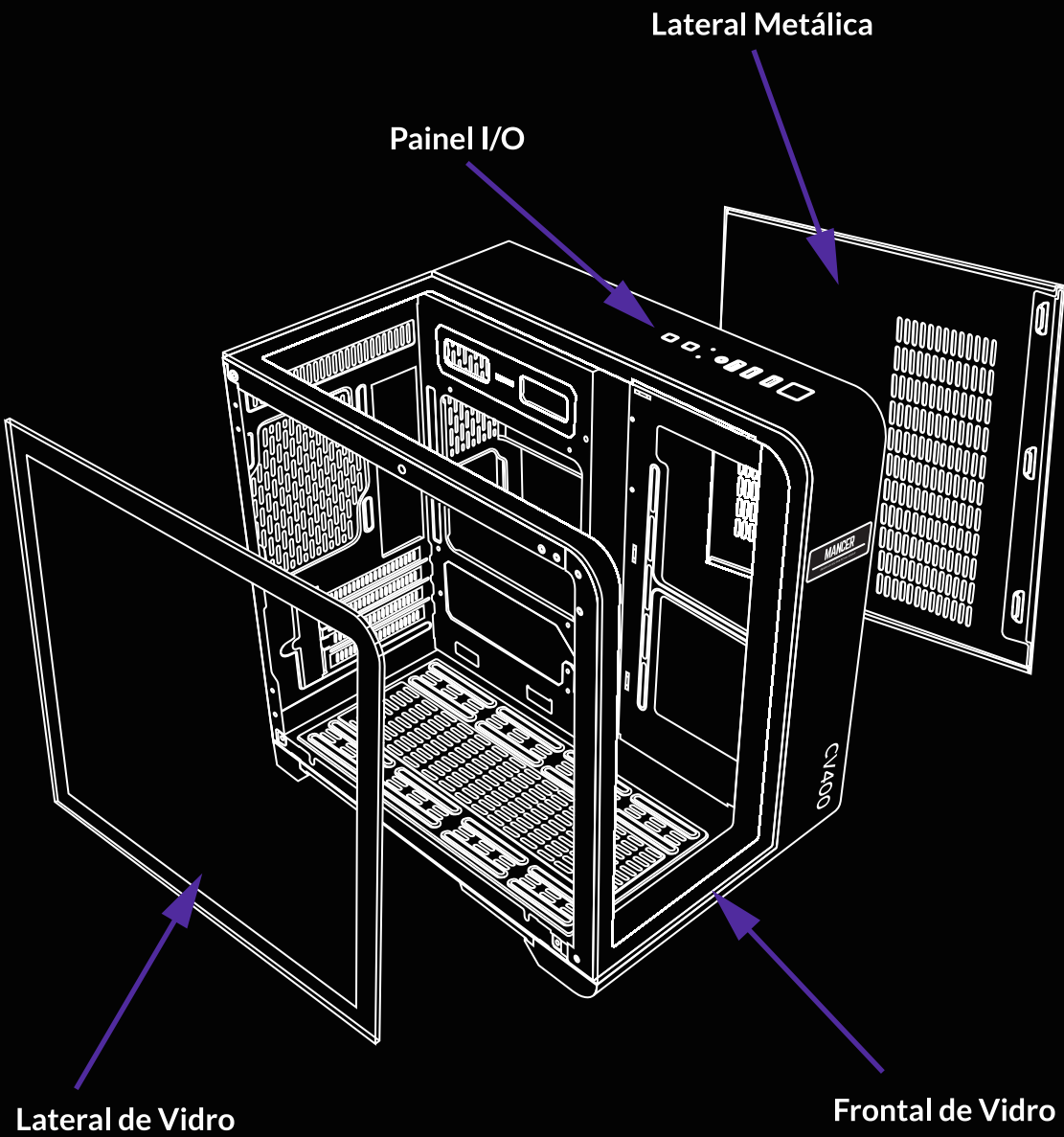
MANUAL

CV400

GAMING CASE

IMPORTANTE

É DE EXTREMA IMPORTÂNCIA LER, COMPREENDER E SEGUIR TODAS AS INSTRUÇÕES CONTIDAS NESTE MANUAL. O MANUSEIO INCORRETO PODE DANIFICAR O EQUIPAMENTO E OCASIONAR A ANULAÇÃO DA GARANTIA.



Lateral Metálica

Painel I/O

Lateral de Vidro

Frontal de Vidro

ACESSÓRIOS

1



x5

PARAFUSOS PARA FONTE DE ALIMENTAÇÃO

2



x3

ESPAÇADORES PARA PLACA-MÃE

3



x10

PARAFUSOS PARA PLACA-MÃE E SSD

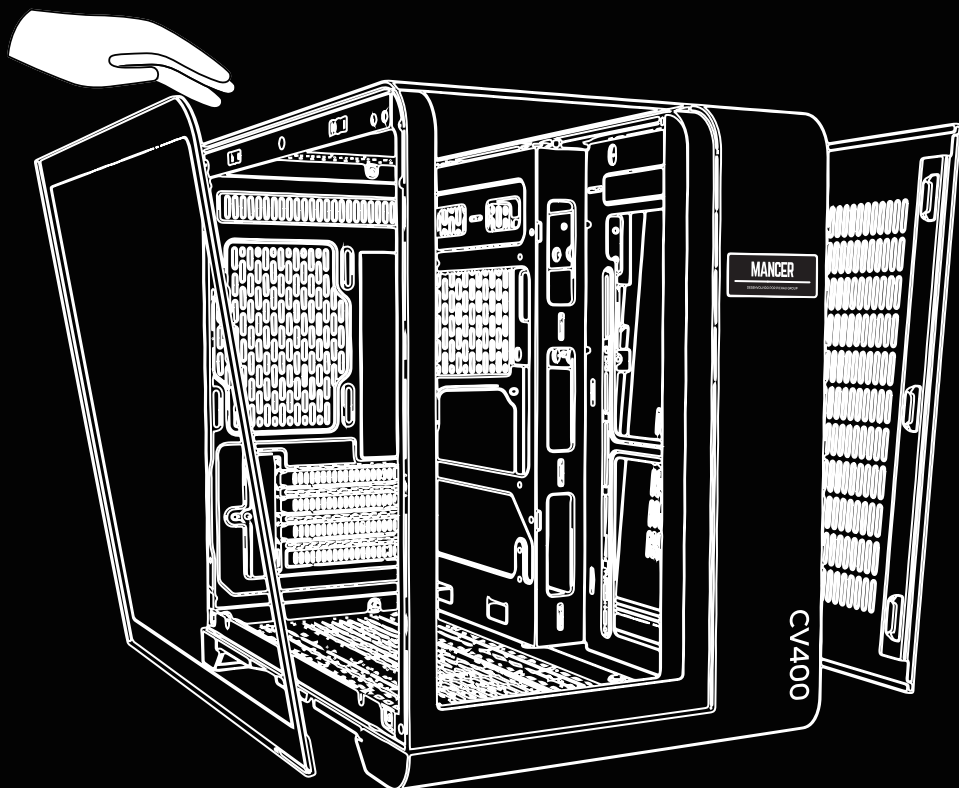
4



x4

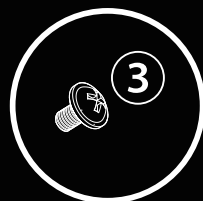
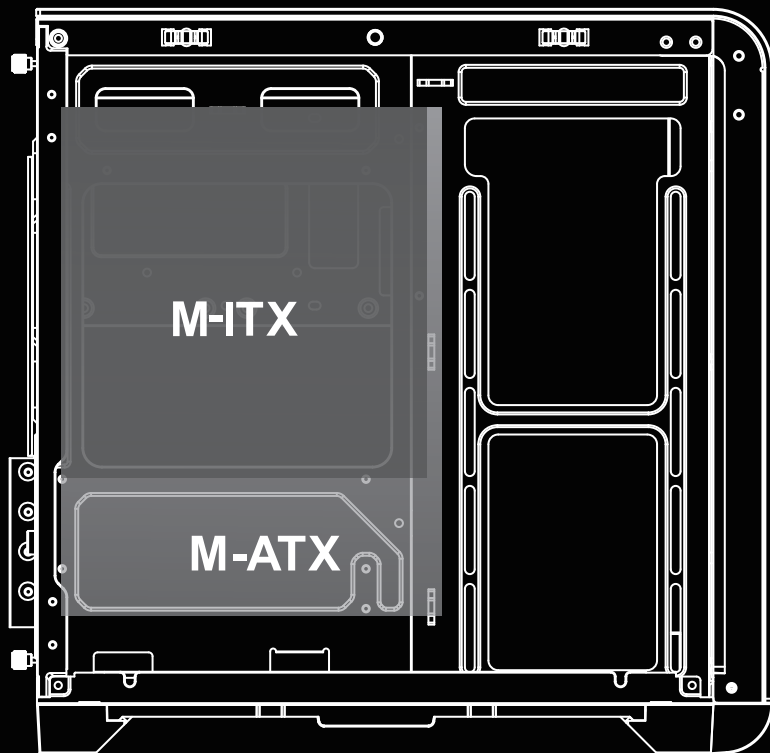
PARAFUSOS PARA HDD

REMOÇÃO DAS LATERAIS E FRONTAL



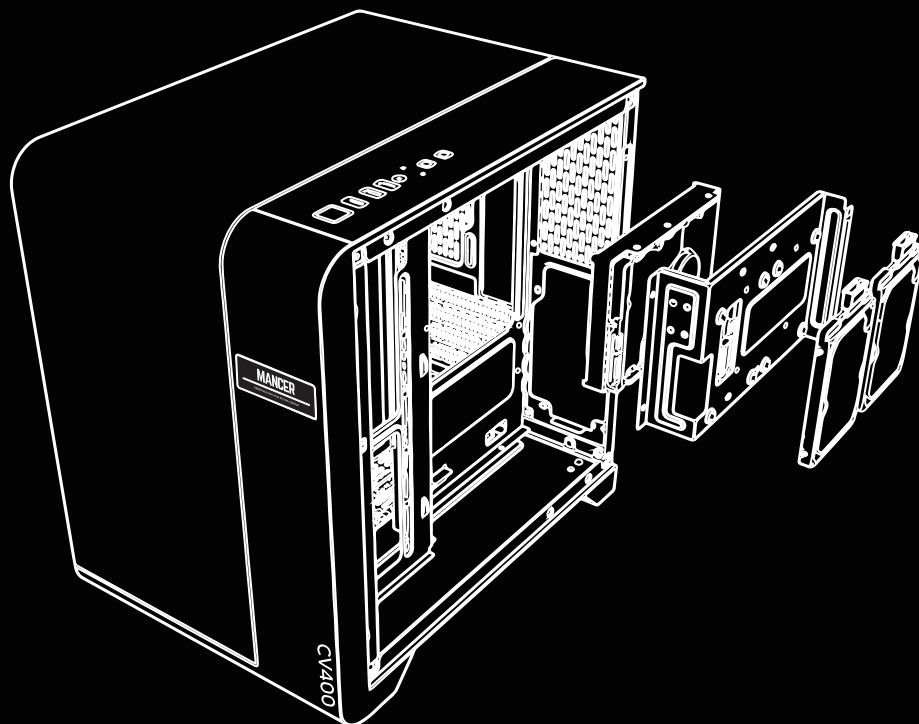
Remova as duas laterais antes de remover o painel frontal/superior. Guarde os parafusos para prender os painéis laterais depois.

INSTALAÇÃO DA PLACA-MÃE



Posicione a Placa-Mãe alinhando suas furações com as do gabinete, reposicione os espaçadores se necessário, e fixe com os respectivos parafusos.

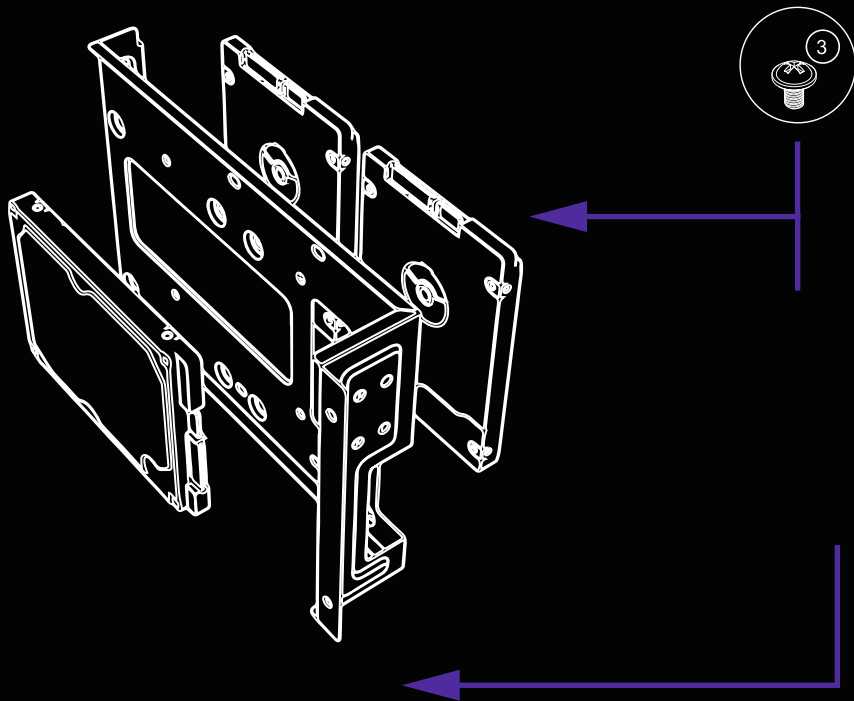
SUPOORTE DE HDD 3.5"



- Remova as laterais metálica e de vidro para ter acesso ao suporte de instalação do HDD e Placa-Mãe, posicione o HDD alinhando suas furações com as do suporte, e fixe com os respectivos parafusos.

Espaço para 2 HDDs 3.5".

SUPORTE DE SSD 2.5"



- Remova as laterais metálica e de vidro para ter acesso ao suporte de instalação do SSD e Placa-Mãe, posicione o SSD alinhando suas furações com as do suporte, e fixe com os respectivos parafusos.

Espaço para 2 SSDs 2.5".

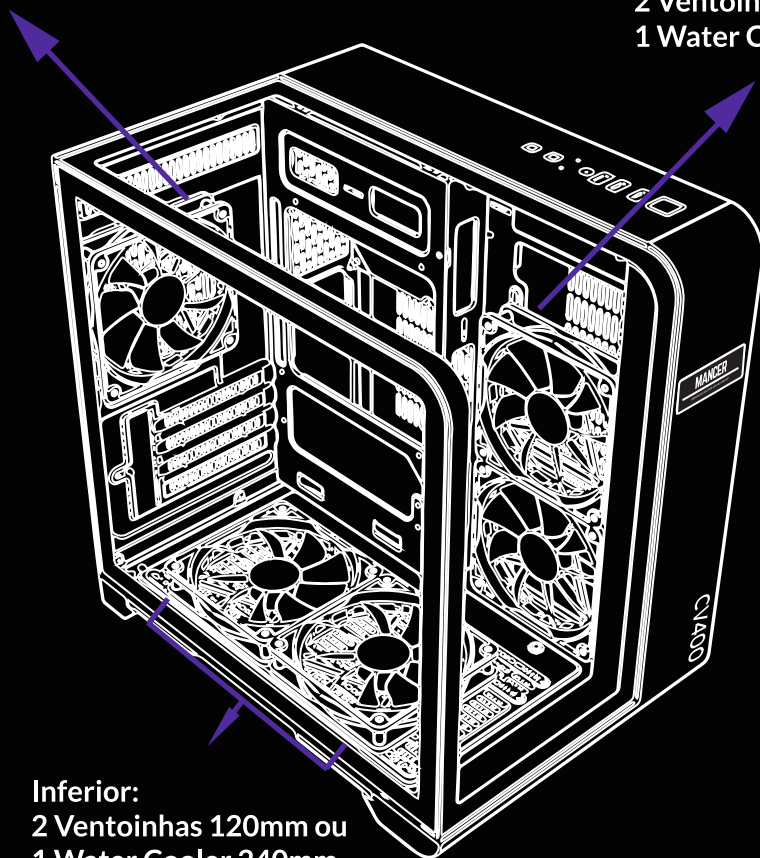
INSTALAÇÃO DAS VENTOINHAS E WATER COOLER

Traseira:

1 Ventoinha 120mm ou
1 Water Cooler 120mm.

Lateral:

2 Ventoinhas 120mm ou
1 Water Cooler 240mm.

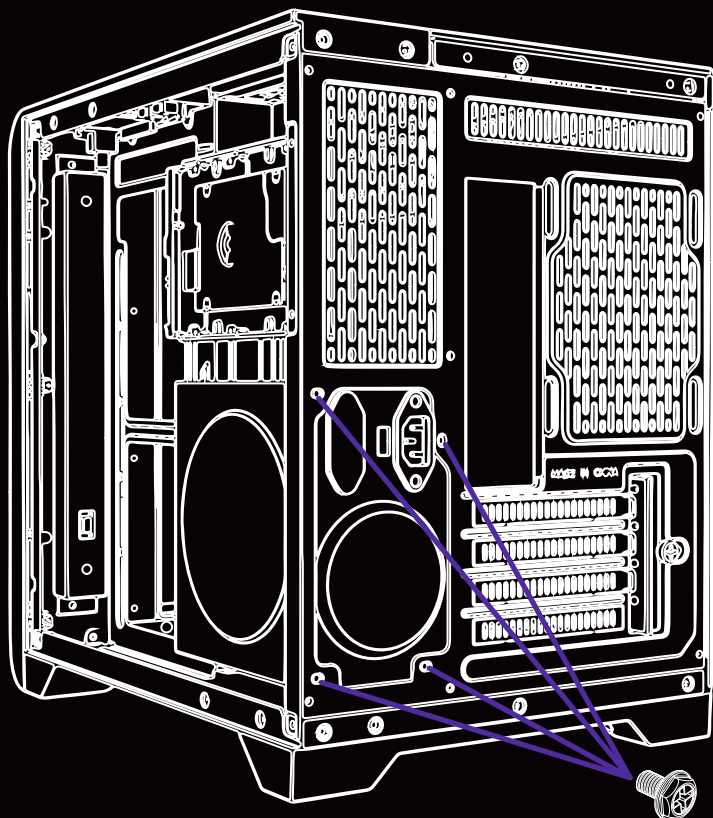


Inferior:

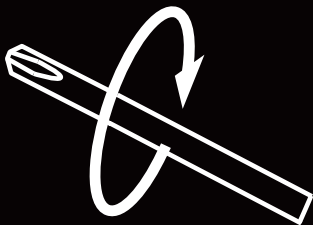
2 Ventoinhas 120mm ou
1 Water Cooler 240mm.

INSTALAÇÃO DA FONTE DE ALIMENTAÇÃO

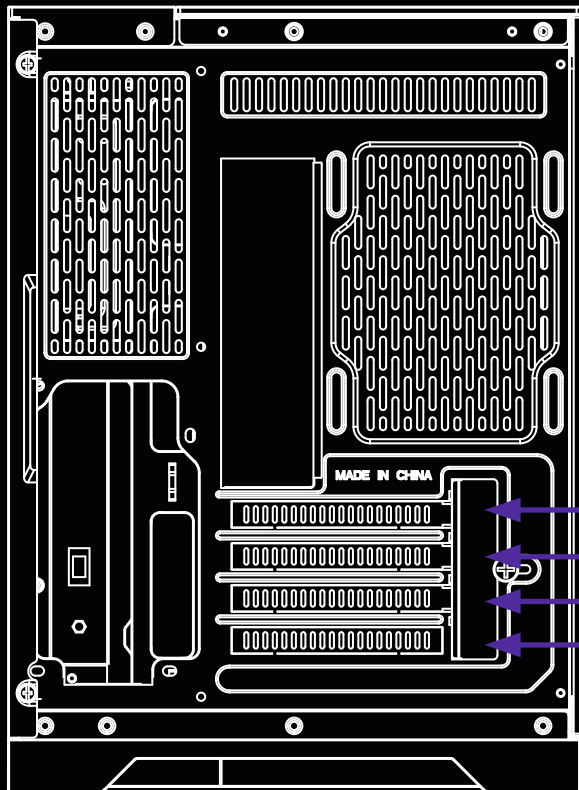
Remova a lateral metálica para ter acesso ao local de instalação, posicione a Fonte de Alimentação no local, alinhando as furações com as do gabinete, e fixe-a com os respectivos parafusos.



1



INSTALAÇÃO DA PLACA DE VÍDEO



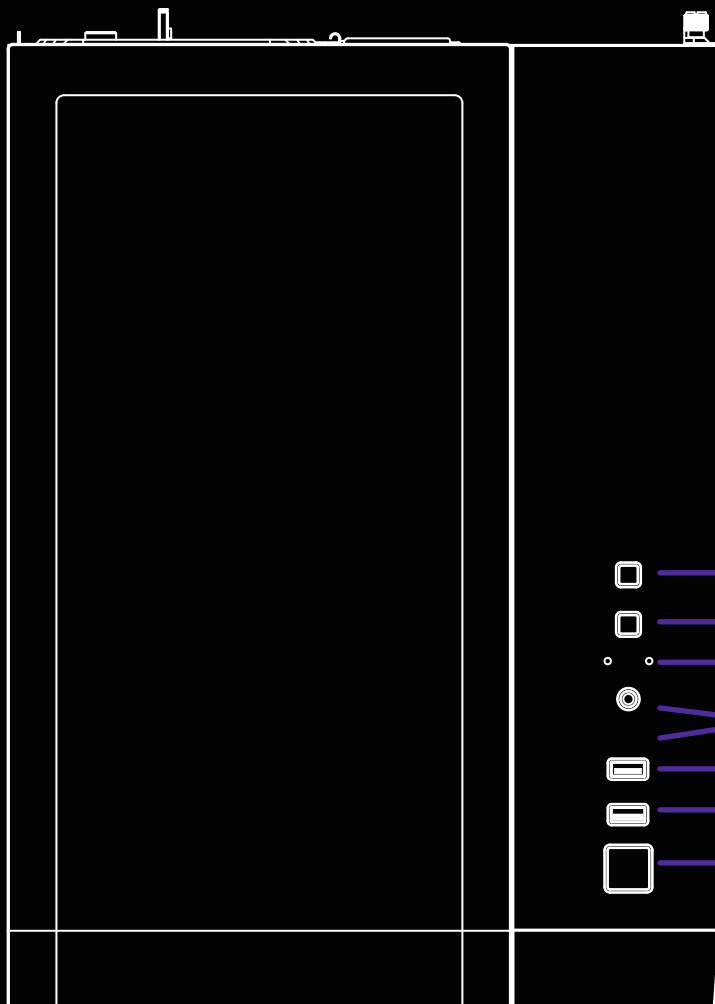
Apenas no primeiro slot de expansão é necessário remover o parafuso.



• Orientação para instalação da Placa de Vídeo:

Identifique quantos slots de expansão o modelo da placa de vídeo irá ocupar. Remova os slots de expansão que serão utilizados, note que os mesmos são destacáveis, basta aplicar uma pequena força, de dentro para fora do gabinete para destacar o slot de expansão. Após conectar a placa de vídeo na Placa-Mãe, basta fixar o espelho da placa de vídeo com o parafuso N°1.

PAINEL I/O



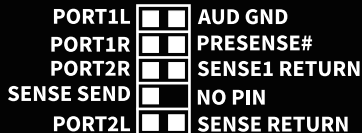
- Botão de LED
- Reset
- Luz de atividade de Armazenamento
- Áudio HD
- 1x USB 2.0
- 1x USB 3.0
- Liga/Desliga

CONECTORES

Conector de Áudio HD do Gabinete



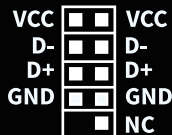
Conector de Áudio HD da Placa-Mãe



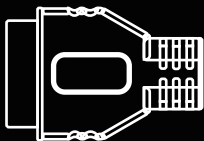
Conector USB 2.0 do Gabinete



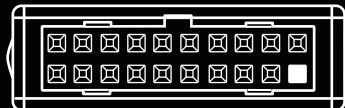
Conector USB 2.0 da Placa-Mãe



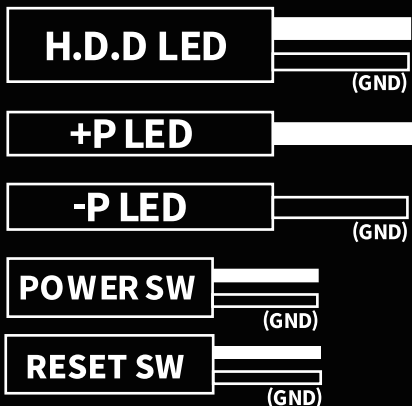
Conector USB 3.0 do Gabinete



Conector USB 3.0 da Placa-Mãe

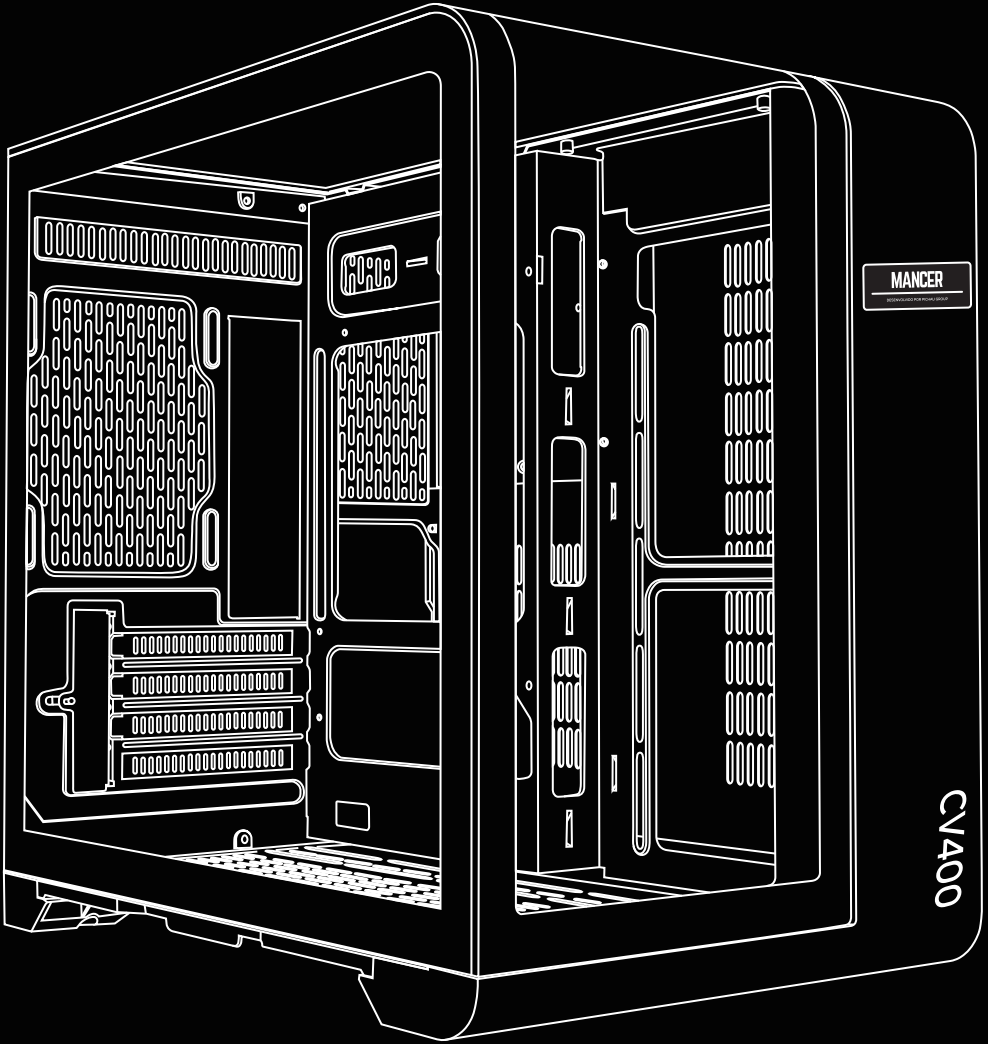


Conector Power/Reset/LED do Gabinete



Conector Power/Reset/LED da Placa-Mãe





MANCER

CV400

**AGRADECEMOS POR ESCOLHER O PICHAU GROUP
COMO PARTE DA SUA JORNADA.**



MANCERA



Pichau

**EXPLORE NOSSOS SITES E ENCONTRE O
PRODUTO IDEAL PARA ELEVAR SUA EXPERIÊNCIA.**

