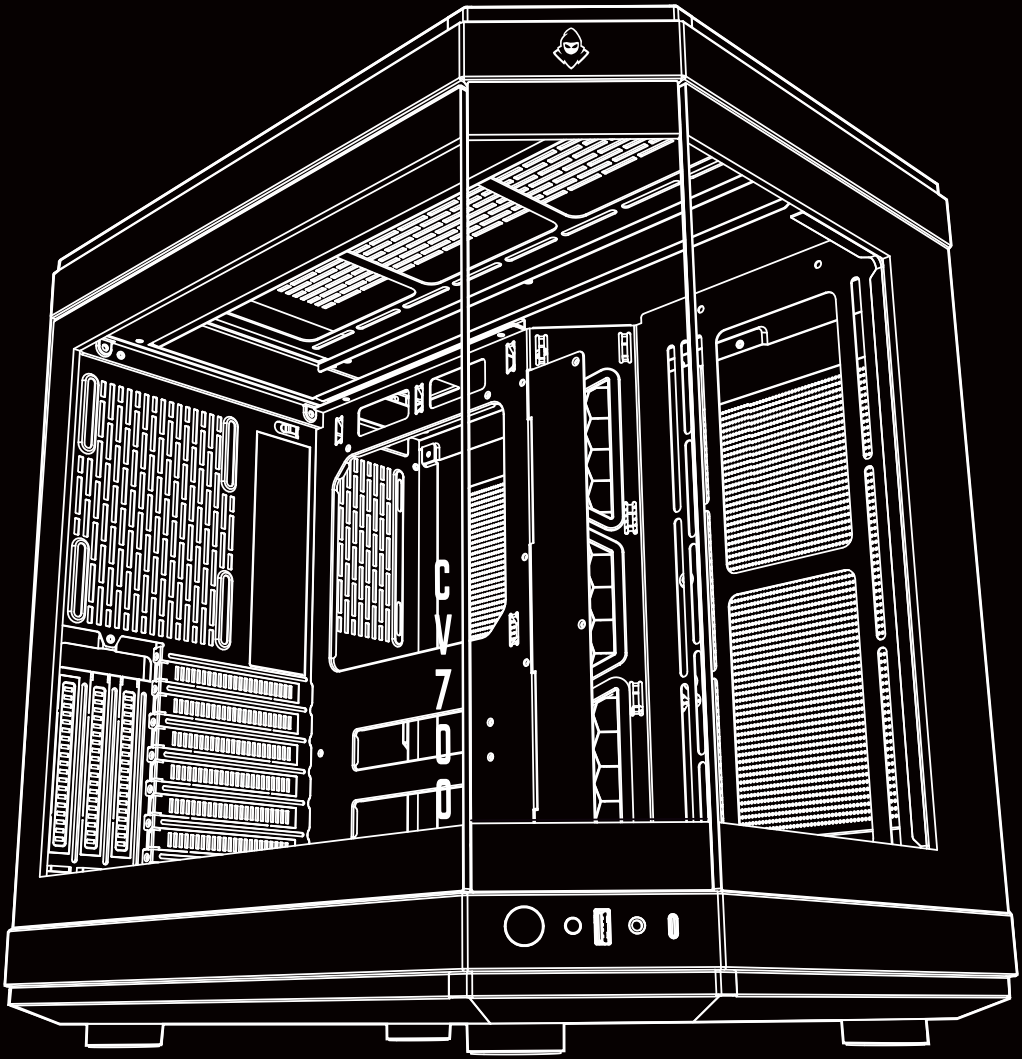




MANUAL
CV700
GAMING CASE






IMPORTANTE

É DE EXTREMA IMPORTÂNCIA LER, COMPREENDER E SEGUIR TODAS AS INSTRUÇÕES CONTIDAS NESTE MANUAL. O MANUSEIO INCORRETO PODE DANIFICAR O EQUIPAMENTO E OCASIONAR A ANULAÇÃO DA GARANTIA.



ACESSÓRIOS

CONTEÚDO DA EMBALAGEM

	Acessório	Qtd.	Usado para:
A		24	Parafusos para Placa-Mãe e SSD 2.5"
B		8	Parafusos para Fonte de Alimentação
C		8	Parafusos para HDD 3.5"
D		3	Espaçadores para Placa-Mãe
E		5	Abraçadeiras de Velcro

CONECTORES

CONECTORES



Áudio



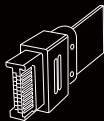
Power SW



USB 3.0



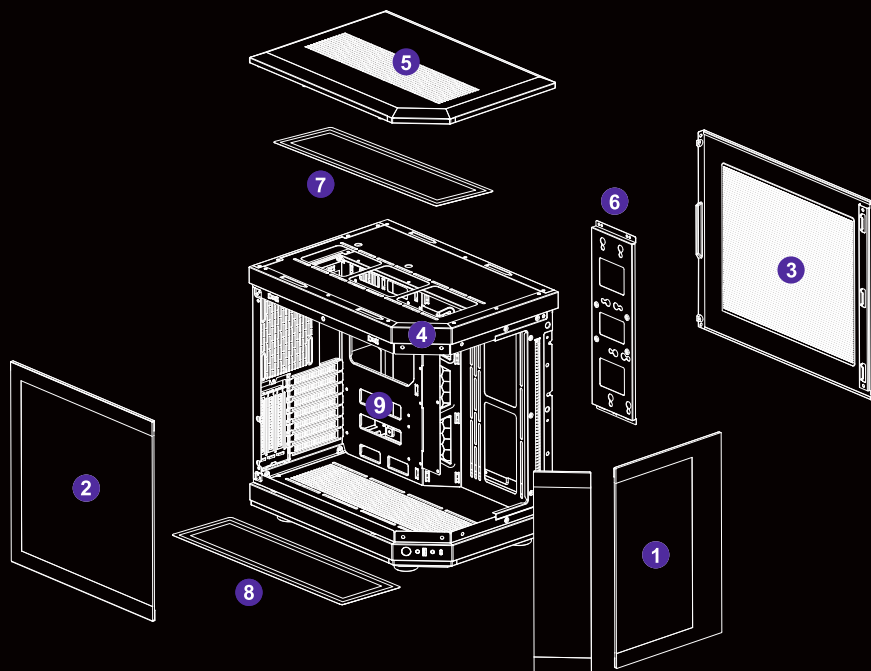
Reset SW



Tipo C Gen.2

VISÃO GERAL

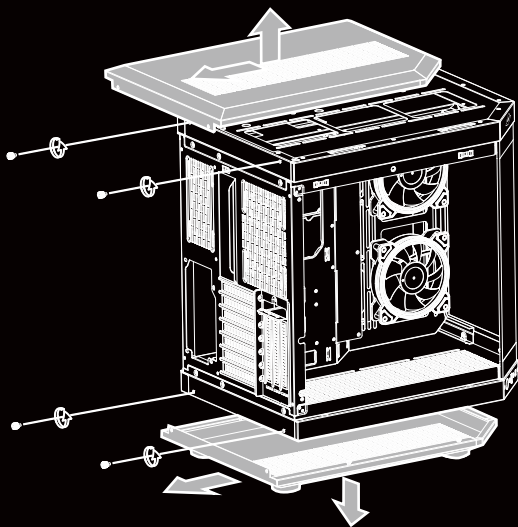
VISÃO DETALHADA DO GABINETE



1	Painel frontal de vidro temperado	7	Filtro magnético de poeira superior
2	Painel lateral esquerdo de vidro temperado	8	Filtro magnético de poeira inferior
3	Painel lateral direito	9	Suporte da Placa-Mãe
4	Chassi		
5	Painel Superior		
6	Baia para HDD		

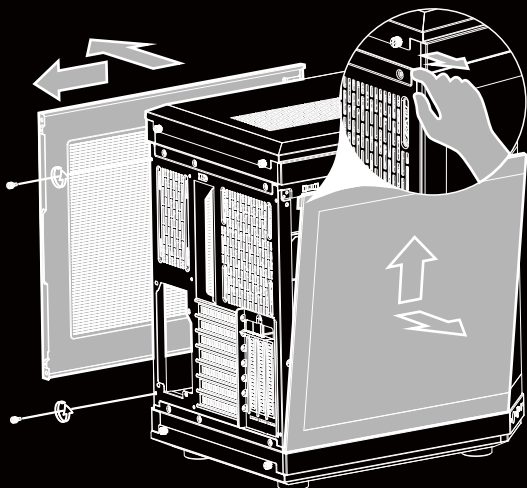
PAINÉIS LATERAIS, INFERIOR E SUPERIOR

PAINEL SUPERIOR E INFERIOR



Para remover o painel superior e inferior, primeiramente remova os parafusos localizados na parte traseira, e então aplique uma leve força na direção indicada na imagem ao lado.

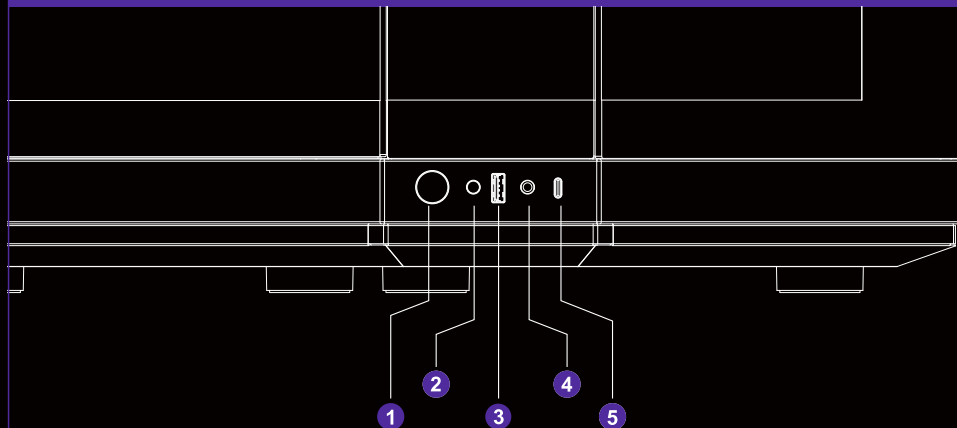
PAINÉIS LATERAIS



Para remover os painéis laterais, remova os parafusos traseiros. Em seguida aplique uma leve força na direção indicada na imagem ao lado.

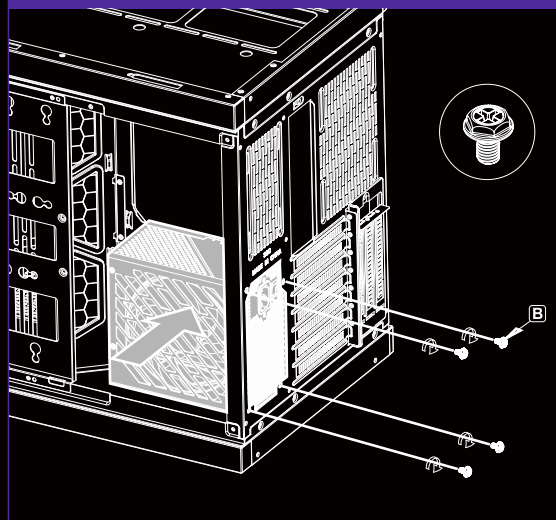
INTERFACE I/O E FONTE DE ALIMENTAÇÃO

INTERFACE I/O



- 1 Power SW 2 Reset SW 3 USB 3.0 4 Áudio 5 Tipo C

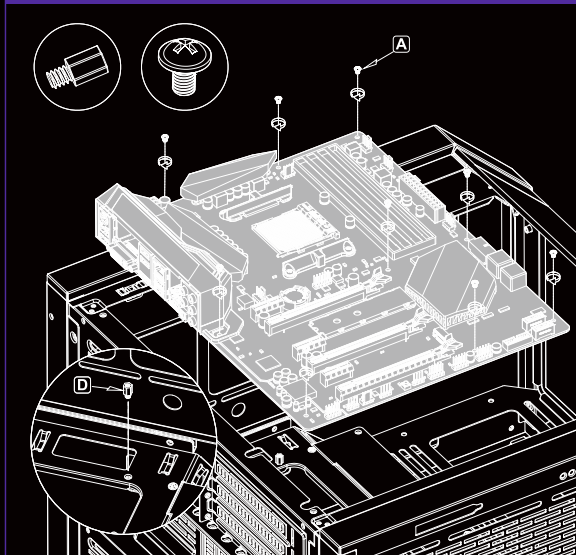
FONTE DE ALIMENTAÇÃO



Acesse o suporte da Fonte de alimentação através da lateral direita do gabinete, posicione a fonte com as furações alinhadas com as do gabinete, e então fixe-a com os respectivos parafusos.

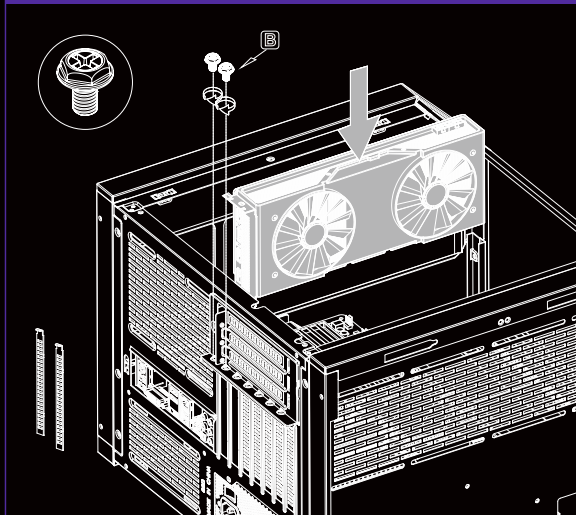
PLACA-MÃE E PLACA DE VÍDEO

PLACA-MÃE



Posicione a Placa-Mãe com as furações alinhadas com as do gabinete, de acordo com o formato da Placa-Mãe. Encaixe o painel I/O na parte traseira do gabinete, e fixe a Placa-Mãe com os respectivos parafusos.

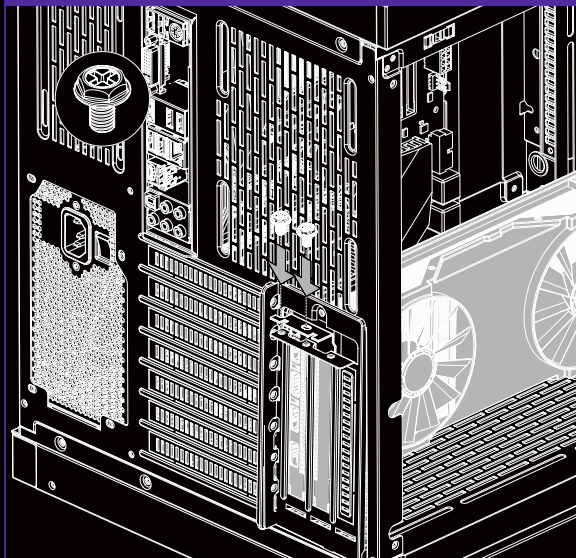
PLACA DE VÍDEO



Identifique quantos slots de expansão a Placa de Vídeo irá utilizar. Remova os slots de expansão e fixe a Placa de Vídeo na Placa-Mãe.

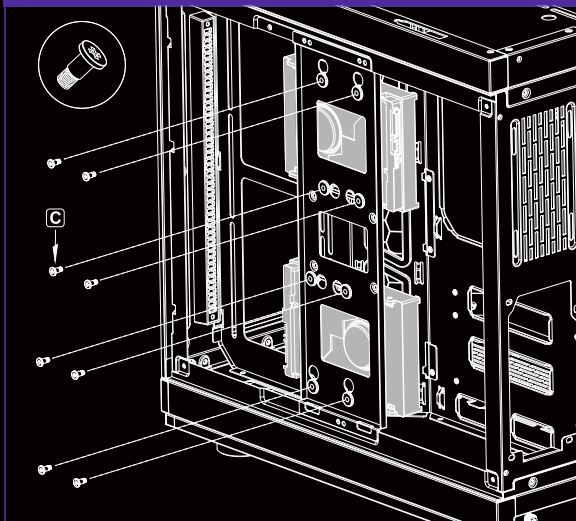
PLACA DE VÍDEO E HDD 3.5"

PLACA DE VÍDEO



Obs: Há suporte para instalação da Placa de Vídeo horizontalmente e verticalmente.

HDD'S 3.5"

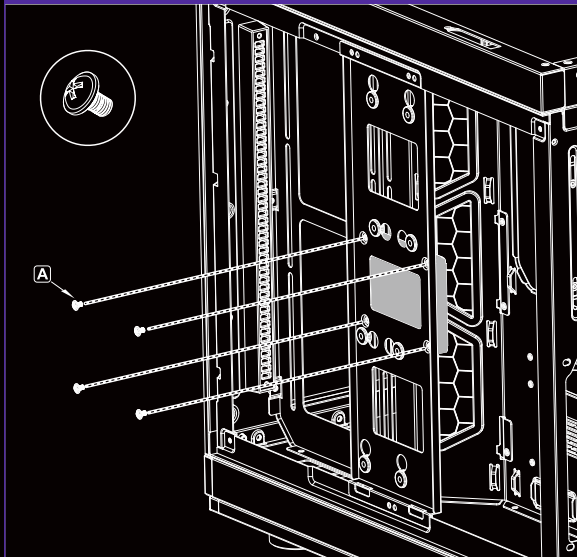


Acesse o suporte de HDD através da lateral direita do gabinete.

Posicione o HDD com as furações alinhadas com as do suporte, e fixe-o com os respectivos parafusos.

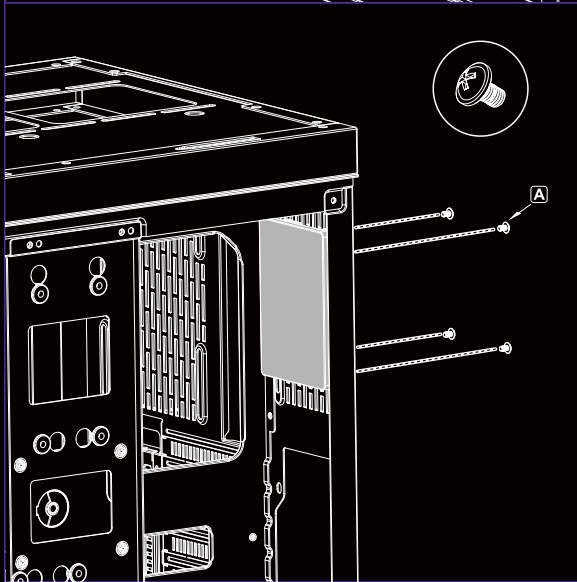
SSD'S 2.5"

SSD'S 2.5"



Acesse o suporte de SSD através da lateral direita do gabinete.

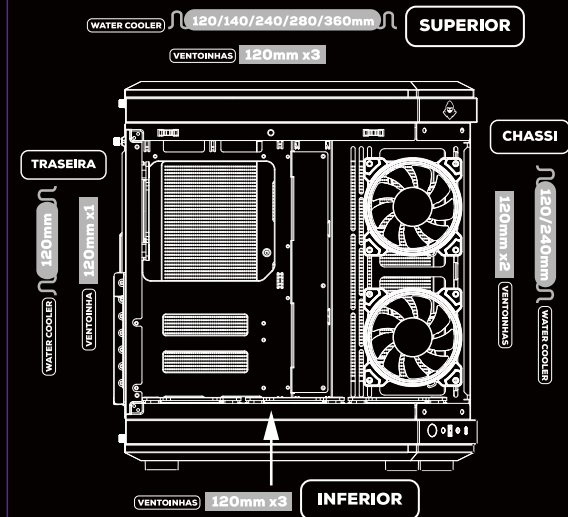
Posicione o SSD com as furações alinhadas com as do gabinete, e fixe-o com os respectivos parafusos.



Obs: O mesmo procedimento pode ser realizado utilizando o outro suporte de SSD identificado na imagem ao lado.

REFRIGERAÇÃO DO GABINETE

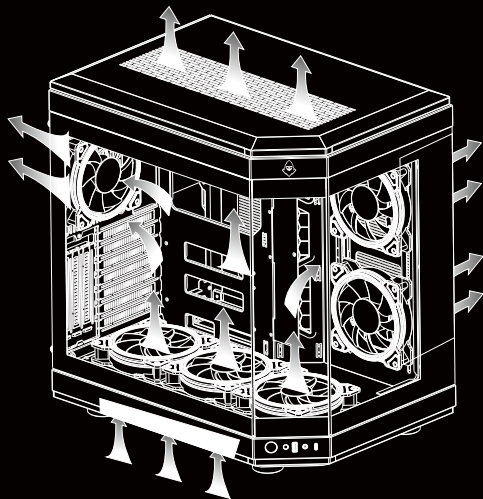
VENTOINHAS E WATER COOLERS



VENTOINHAS
Superior: 3x 120mm
Chassi: 2x 120mm
Inferior: 3x 120mm
Traseira: 1x 120mm

WATER COOLERS
Superior: 120/140/240/360mm
Chassi: 120/240mm
Traseira: 120mm

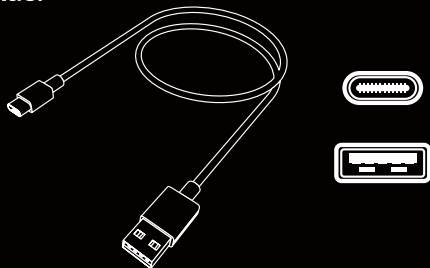
SUGESTÃO DE FLUXO DE AR



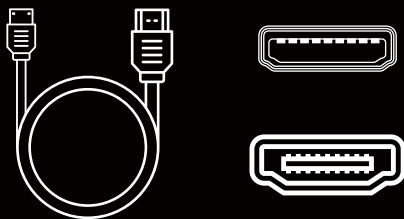
Sugestão de posicionamento das ventoinhas para a refrigeração ideal de seu gabinete.

CASO VOCÊ TENHA ADQUIRIDO A VERSÃO CV700 COM DISPLAY, SIGA AS ORIENTAÇÕES ABAIXO PARA INSTALAÇÃO E UTILIZAÇÃO CORRETA DO DISPLAY

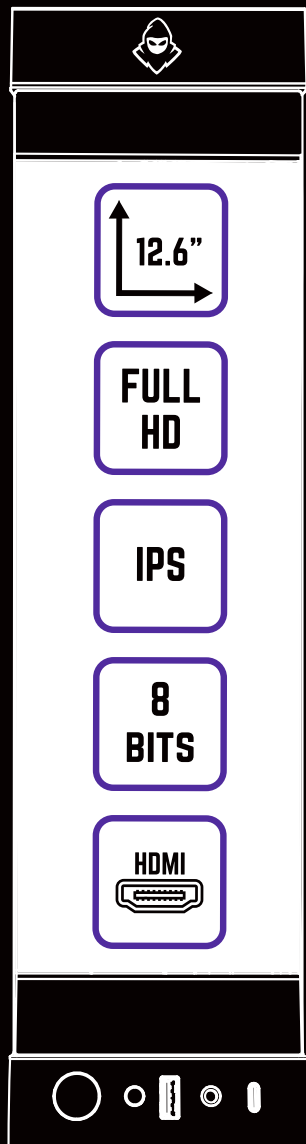
Realize a conexão do USB Tipo C no display, e do USB 2.0 na Placa-Mãe.



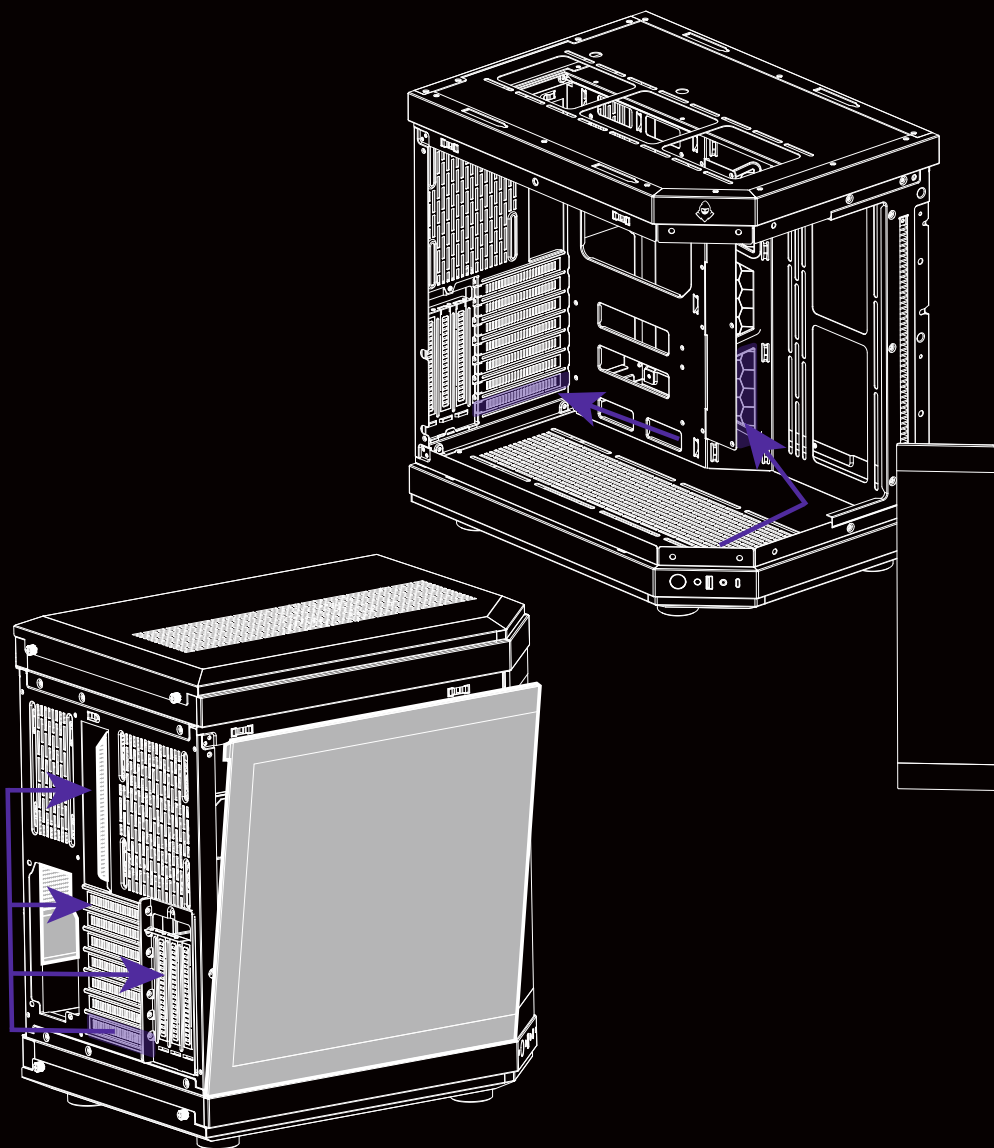
Realize a conexão do Mini HDMI no display, e do HDMI na sua Placa-Mãe ou Placa de Vídeo.



Ajuste a resolução do display através das configurações de exibição de seu sistema operacional, utilize a proporção ideal 915x1920 pixels em orientação "Retrato".



SUGESTÃO DE ORGANIZAÇÃO DE CABOS: Após realizar a conexão dos cabos no display, você pode organizá-los em seu gabinete CV700 utilizando o groomet indicado na imagem, e o primeiro slot de expansão (de baixo para cima), realize a conexão dos cabos pela parte traseira do gabinete.



**AGRADECEMOS POR ESCOLHER O PICHAU GROUP
COMO PARTE DA SUA JORNADA.**



MANCER



Pichau

**EXPLORE NOSSOS SITES E ENCONTRE O
PRODUTO IDEAL PARA ELEVAR SUA EXPERIÊNCIA.**

