



MANUAL
CV300
GAMING CASE

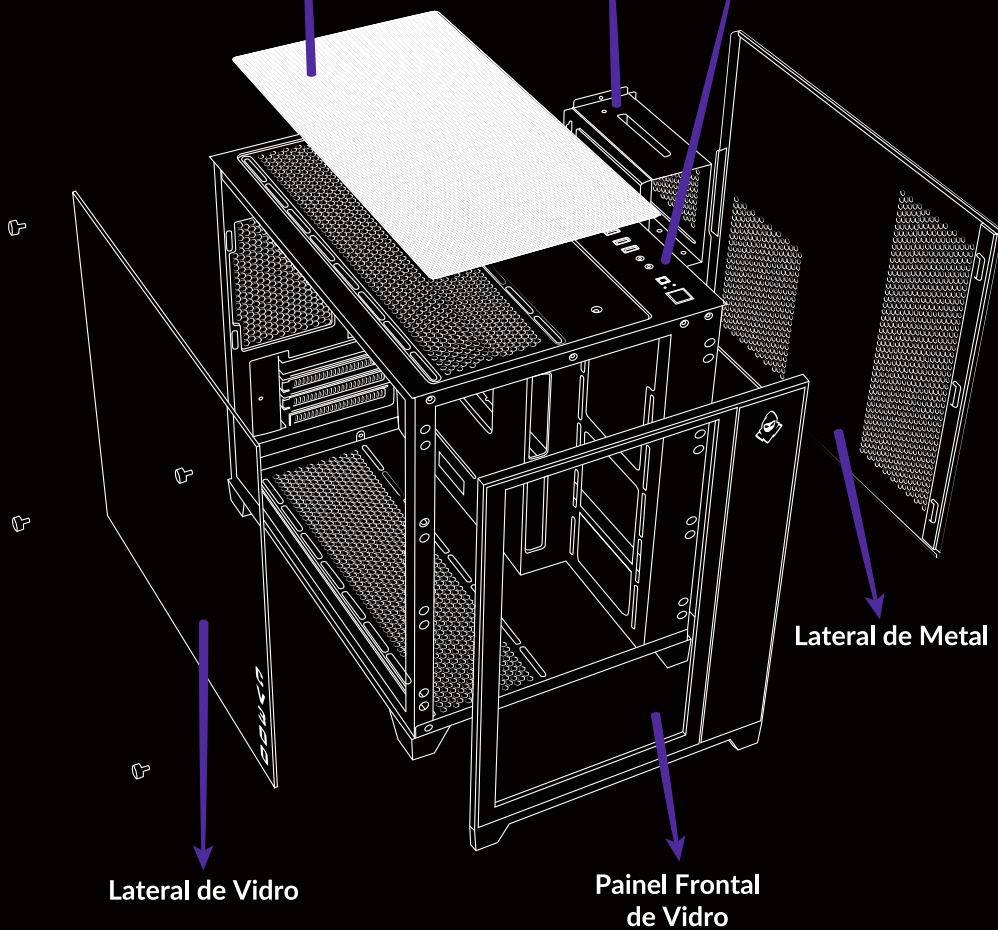
IMPORTANTE

É DE EXTREMA IMPORTÂNCIA LER, COMPREENDER E SEGUIR TODAS AS INSTRUÇÕES CONTIDAS NESTE MANUAL. O MANUSEIO INCORRETO PODE DANIFICAR O EQUIPAMENTO E OCASIONAR A ANULAÇÃO DA GARANTIA.

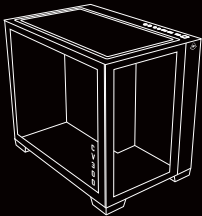
Filtro de Poeira Superior

Suporte de HDD e SSD

Painel I/O



CONTEÚDO DA EMBALAGEM



**Gabinete Gamer
CV300**



**Pacote com parafusos e
utensílios para instalação**



**Guia de
instalação**

VENTOINHAS SUPORTADAS

Superior	3x120mm ou 2x140mm
Inferior	3x120mm
Lateral	2x120mm
Traseira	1x120mm

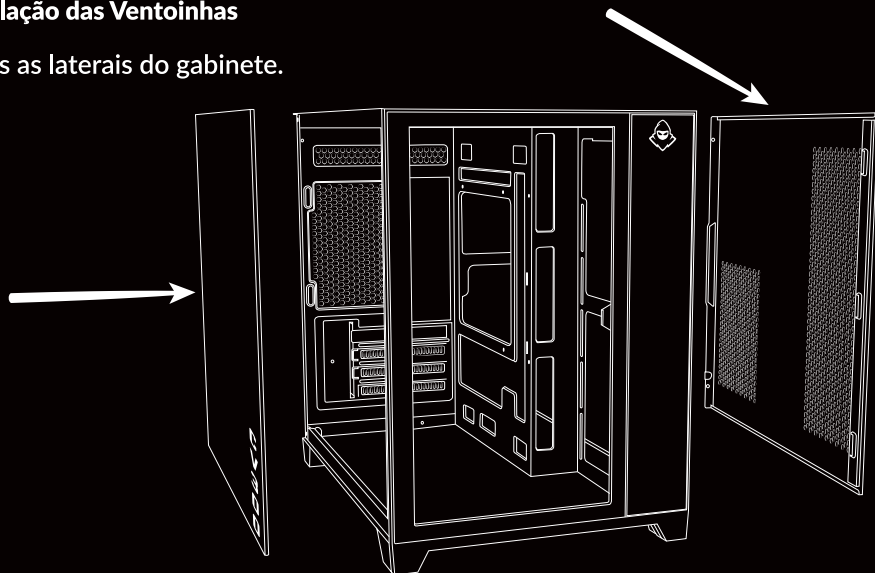
ACESSÓRIOS

Item	Quantidade	Utilização
	x16	Fixação da Placa-Mãe e SSD 2.5"
	x8	Fixação do HDD 3.5"
	x6	Fixação da Fonte de Alimentação
	x3	Espaçadores

MONTAGEM - PASSO 1 E 2

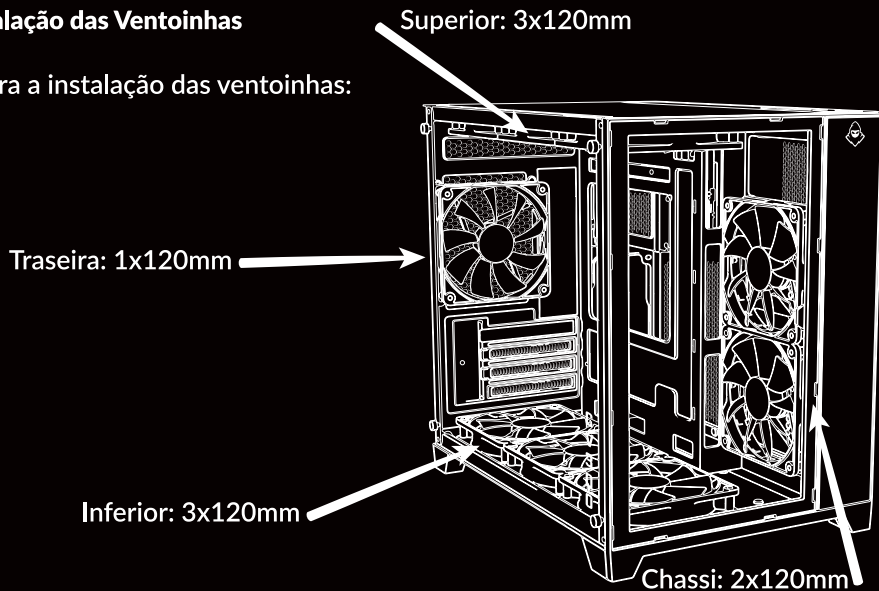
Passo 1 - Instalação das Ventoinhas

Remova ambas as laterais do gabinete.



Passo 2 - Instalação das Ventoinhas

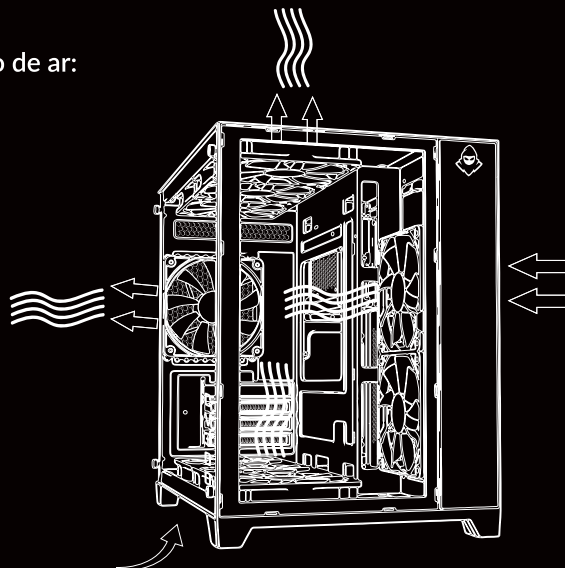
Referência para a instalação das ventoinhas:



MONTAGEM - PASSO 3 E 4

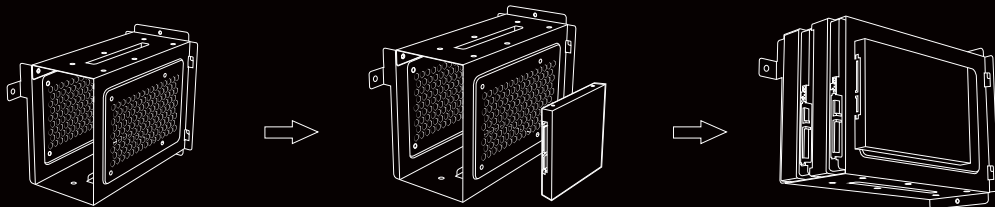
Passo 3 - Instalação das Ventoinhas

Sugestão funcional de orientação de fluxo de ar:



Passo 4 - Instalação de HDD e SSD

Localize o suporte de HDD e SSD através da lateral de metal do gabinete:



Remova os parafusos e retire o suporte de dentro do gabinete.

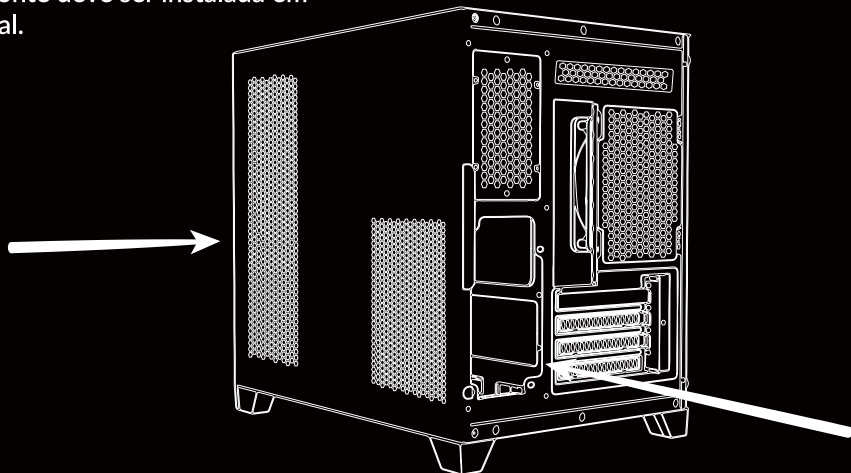
Na parte superior do suporte, é possível instalar um SSD 2.5".

Na parte interna do suporte, é possível instalar até 2 HDD's 3.5"

MONTAGEM - PASSO 5 E 6

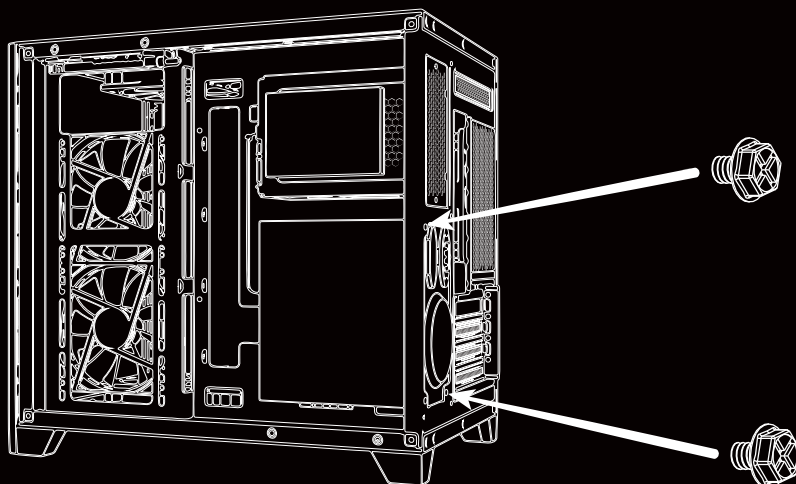
Passo 5 - Instalação da Fonte de Alimentação

Remova a lateral de metal do gabinete para ter acesso ao local de instalação da Fonte de Alimentação. A Fonte deve ser instalada em orientação vertical.



Passo 6 - Instalação da Fonte de Alimentação

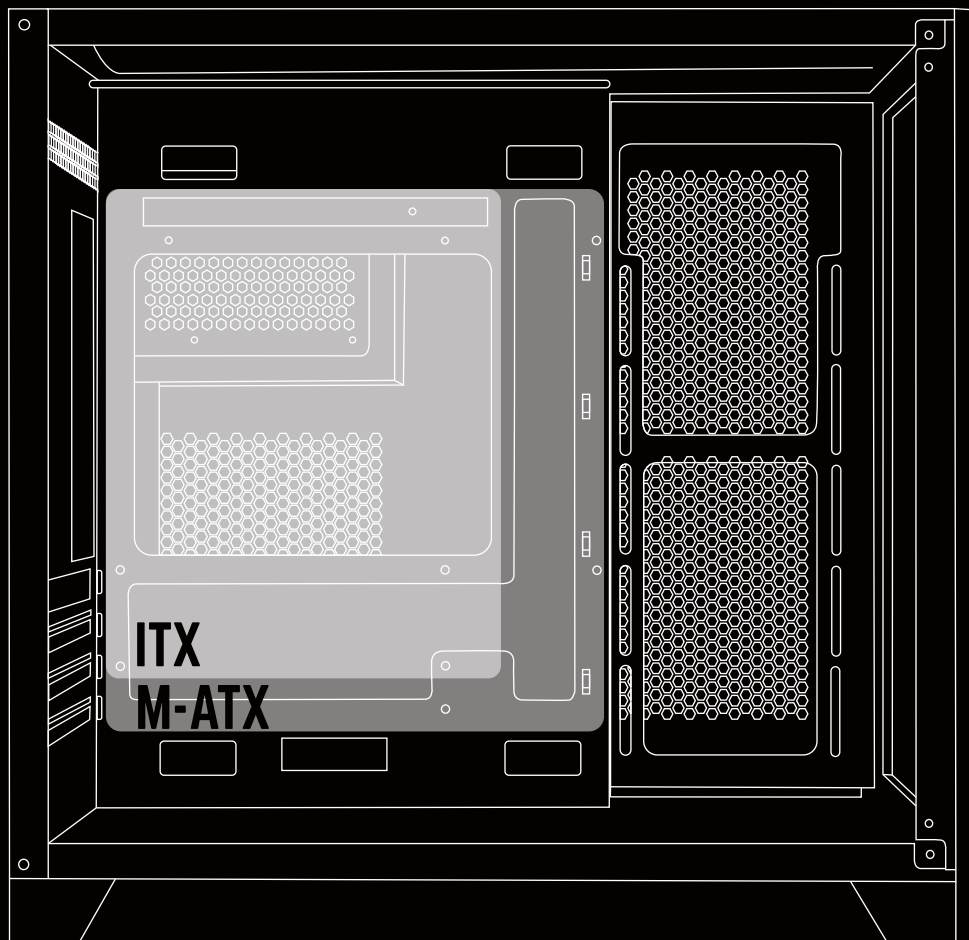
Alinhe a Fonte de Alimentação conforme indica a imagem, e fixe com os respectivos parafusos.



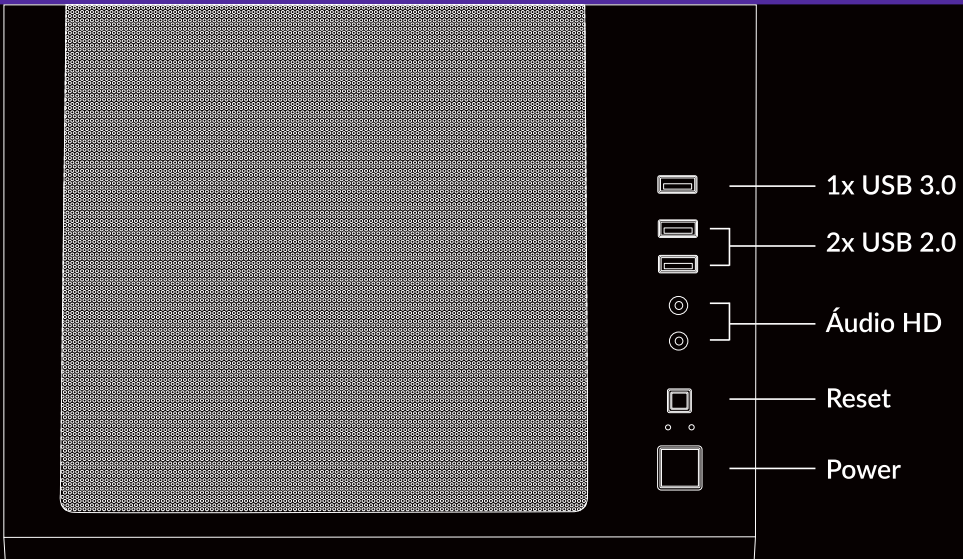
MONTAGEM - PASSO 7

Passo 7 - Instalação da Placa-Mãe

Pela lateral de vidro do gabinete, acesse o suporte da Placa-Mãe, alinhe as furações com as do gabinete e fixe a Placa-Mãe com os respectivos parafusos. Se necessário adicione ou reposicione os espaçadores.



PAINEL SUPERIOR E CONECTORES



H.D.D LED

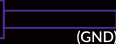


H.D.D LED = HDD LED
+P e -P = LED de Energia
Power SW = Switch de Energia
Reset SW = Reset e Botão de LED

+P LED



-P LED



Power SW



Reset SW



Conector de Áudio HD da Placa-Mãe

PORT1L	AUD GND
PORT1R	PRESENSE#
PORT2R	SENSE# RETURN
SENSE SEND	NO PIN
PORT2L	SENSE RETURN

Conector USB da Placa-Mãe

VCC	VCC
D+	D-
D-	D+
GND	GND
	NC

Conector USB da Placa-Mãe



Conector de Áudio HD



HD ÁUDIO

Conector USB 2.0



Conector USB 3.0



**AGRADECEMOS POR ESCOLHER O PICHAU GROUP
COMO PARTE DA SUA JORNADA.**



MANCERA



Pichau

**EXPLORE NOSSOS SITES E ENCONTRE O
PRODUTO IDEAL PARA ELEVAR SUA EXPERIÊNCIA.**

